



ВЕНТИЛАЦИОННИ РЕШЕТКИ VENTILATION GRILLES

Друга информация



Other information



Вентилационните решетки са предназначени за строителни цели, за да покрият дупките в сградите и да проветряват жилищните помещения, мансардите, избите. Също така има решетки с единна цел, като тези за врати. Решетките се предлагат от пластмаса и неръждаема стомана. Решетките са направени с мрежа, затварящи се, гравитационни, капаци.

Пластмасовите решетки са изработени от висококачествена, UV-устойчива пластмаса ASA и могат да се използват както на открито, така и на закрито. Решетките могат да бъдат ремонтирани с фасадна акрилна боя.

Решетките от неръждаема стомана и мрежата са изработени от висококачествена неръждаема стомана DIN 1.4301; техните приложения са същите като в пластмасовите решетки.

Ventilation grilles are intended for construction purposes to cover structural openings and ventilate flats, lofts and basements. There are also single-purpose grilles such as those for doors.

The grilles are available in plastics, stainless steel and wooden versions. Plastic and stainless steel grilles are made with mesh; closable, gravity and cover grilles are also available.

The plastic grilles are made of top-quality, UV-resistant ASA plastic and can be used outdoors as well as indoors. The grilles can be repainted with facade acryl paint.

The stainless steel grilles and the mesh are made of high-quality, food-grade DIN 1.4301 stainless steel; their applications are the same as in the plastic grilles.

VMG ВЕНТИЛАЦИОННА РЕШЕТКА ГРАВИТАЦИОННА GRAVITY VENTILATION GRILLE



вариант
в кафяво

brown
alternate

тип type	код / ordering code		размери/dimensions [mm]			бр./каш. pcs/cart.
	бяло / white	кафяво/brown	a	b	Ø c	
VM 200x200 G/150	0237	0238	205	205	151	60
VM 175x175 G/125	0233	0234	175	175	118	70
VM 150x150 G/100	0215	0216	155	155	99	80

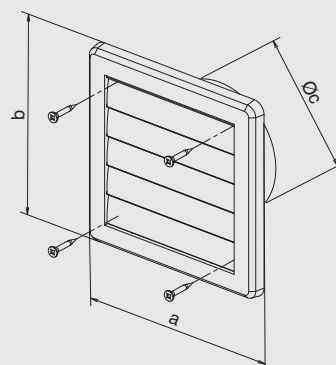
Приложение: Вентилационна решетка за вътрешен и външен монтаж. Тази решетка има гравитационни ламели за активна вентилация и предотвратяване на притока на студен въздух обратно.

Съдържание на опаковката: вентилационна решетка, винтове и дюбели, уплътнителна лента.

Application: With louvres for active venting and preventing cold air backflow.

Package contains: Ventilation grille, bolts and wall plugs, a sealing ring made of foam plastic to reduce noise.

Материал / Material:



Продукт: [Решетка Насо за вентилационни отвори квадратна PVC с подвижни клапи, гравитационна 205x205 мм, бяла, VMG](#)

Категория: [Въздуховоди](#)

Марка: [Насо](#)

Тип: [Решетка](#)